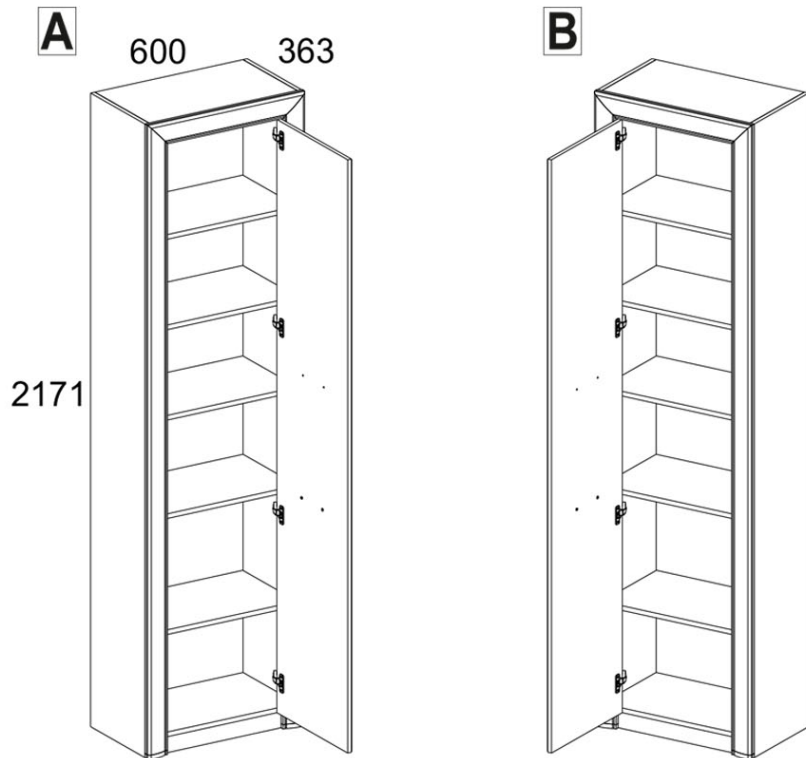


SAFARI 1D



Koda	L, mm	B, mm	H, mm		paket
1	566	335	16	1	1/3
2	566	335	16	2	1/3
3	564	335	16	4	1/3
6	2166	335	16	1	2/3
7	2166	335	16	1	2/3
8	2152	80	25	1	3/3
9	2152	80	25	1	3/3
10	600	80	25	1	3/3
12	436	2028	16	1	2/3
13	1354	592	2,5	1	2/3
14	750	592	2,5	1	2/3
25	566	55	16	1	2/3

Pri uporabi pohištva je prepovedano:

- postavljati pohištva v bližino grelnih naprav in ob vlažne stene ter v prostore z relativno vlažnostjo nad 70 %;
- temperatura ogrevanja pohištvenih elementov ne sme presegati + 40 °C;
- med sestavljanjem in uporabo pohištva ne stojte z nogami na vodoravnih ploščah in oknih;
- za čiščenje pohištva ne uporabljajte kemičnih čistilnih sredstev;
- ne sme biti izpostavljeno vodi.

VONJ.

Novo pohištvo lahko oddaja vonj po materialih, iz katerih je izdelano. Vonj se lahko ohrani do tri tedne po namestitvi. Da bi zmanjšali intenzivnost vonja, je priporočljivo, da:

- pri oblaženem pohištvu - izdelek posesajte in prezračite prostor.

Ponovite 3-4-krat na dan.

-pri omarah - obrišite s krpo, navlaženo z blagim detergentom, obrišite s čisto, suho krpo in prezračite prostor ter najprej odprite vsa vrata in predale izdelka.

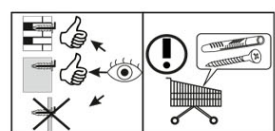
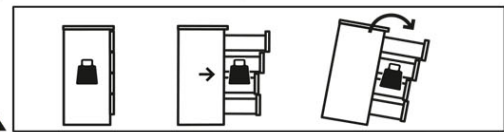
Ponovite 3-4-krat na dan. Pomembno! Navodila shranite za primer ponovnega sestavljanja pohištva ali reklamacij.

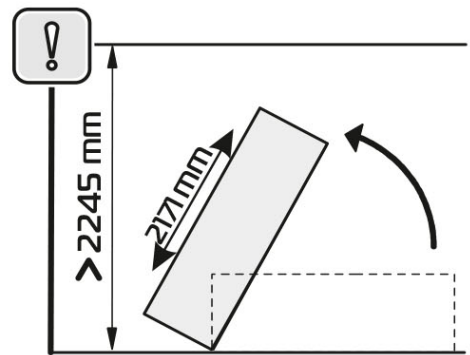
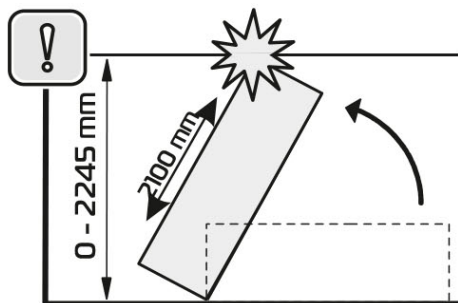
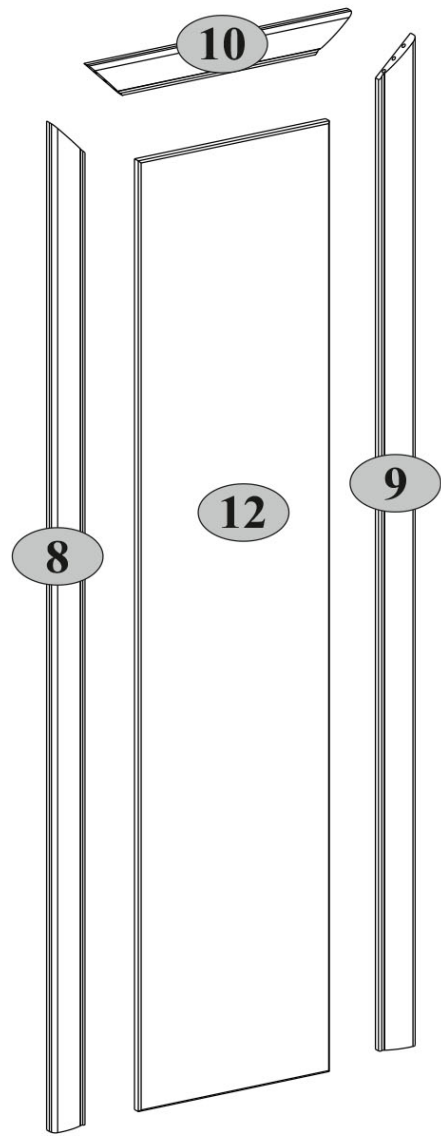
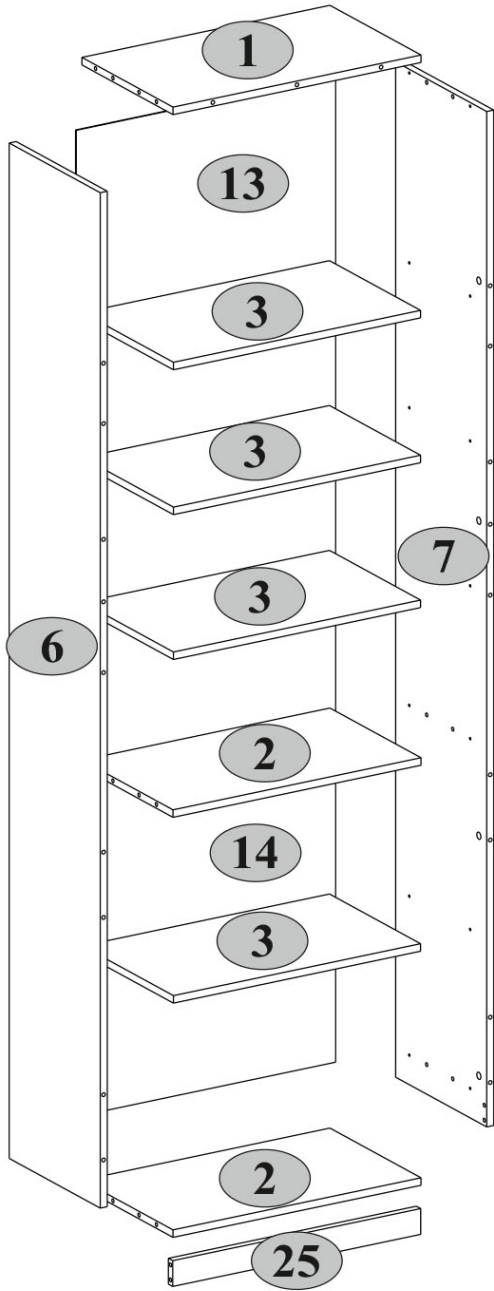
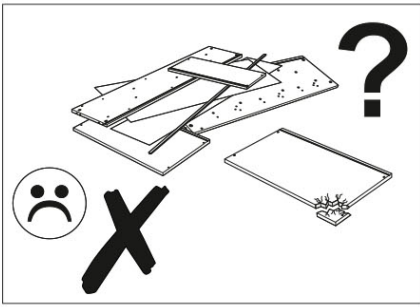
Pri vložitvi reklamacije uporabite oznake, ki so navedene v navodilih.

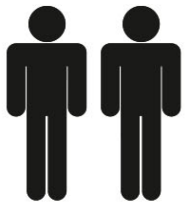
OPOZORILO! Padec kosa pohištva lahko zaradi zdrsa povzroči hude ali smrtne poškodbe. VEDNO pritrdite ta kos pohištva na steno z pritrilnimi elementi. Za opečne in betonske stene se uporablja vgrajeni zatič. Za pritrnitev na steno uporabite pritrilne elemente, primerne za material stene; če niste prepričani,

katera vrsta pritrilnih elementov je primerna za material stene, se obrnite na strokovnjaka ali specializirano trgovino. Za pritrilne elemente je na koncu odgovoren izvajalec montaže. Za dodatno zmanjšanje tveganja hudih telesnih poškodb in smrti zaradi padca pohištva:

- Najtežje predmete položite v spodnji predal.
- Težkih predmetov ne postavljajte na zgornji del predala.
- Nikoli ne dovolite otrokom, da plezajo po predalih, vratih ali policah.
- Pohištvo uporabljajte v skladu s predvidenim namenom







A1.0



5x28

22

A2



15x13

26

A9



L-47,4

2

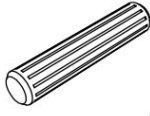
B5



10x50

1

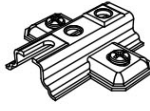
C1



8x35

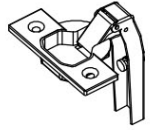
29

D1



4

E2



4

G



1,5x26

36

H63



1

M4



M4x22

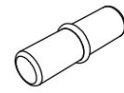
2

N1



4

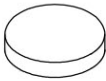
P1



∅5

16

Q



1,5x7

2

R3



3x20

2

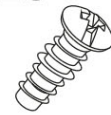
R5



3x30

4

R23



6,3x13

8

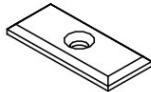
R102



3,5x16

10

S3



2

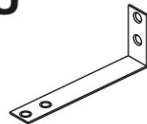
S5



∅18

18

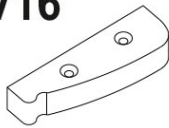
U



130x35x15

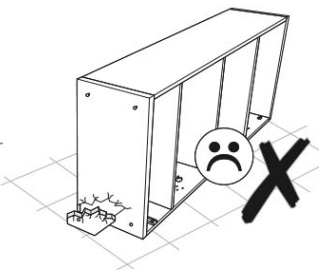
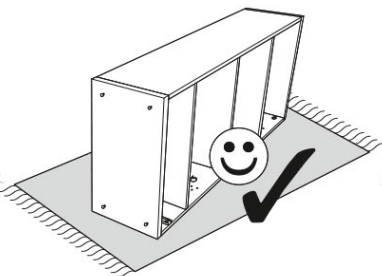
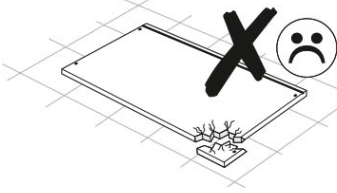
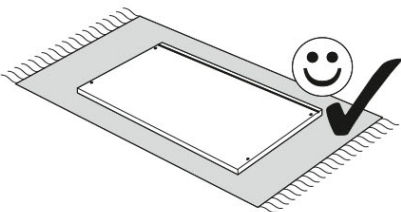
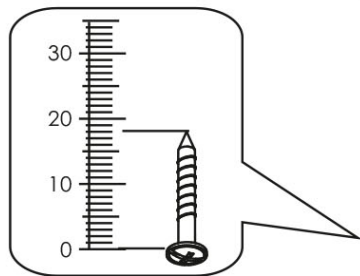
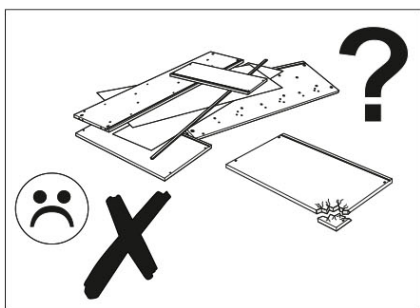
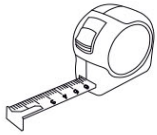
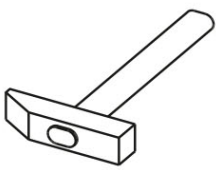
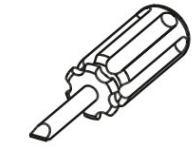
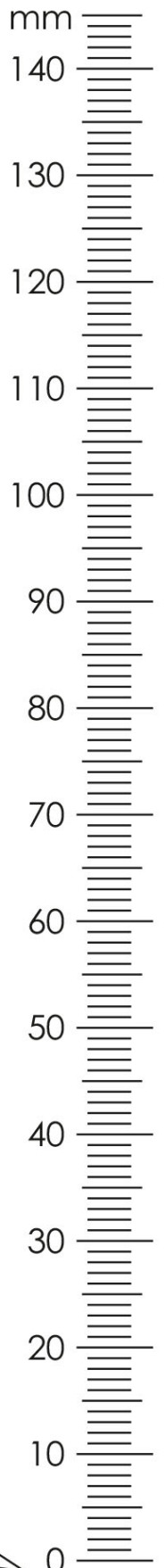
1

V16



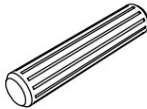



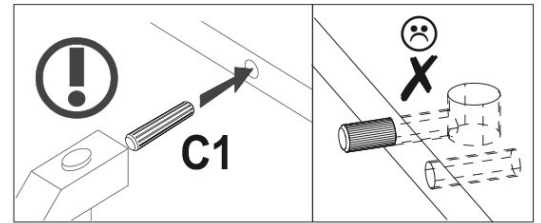
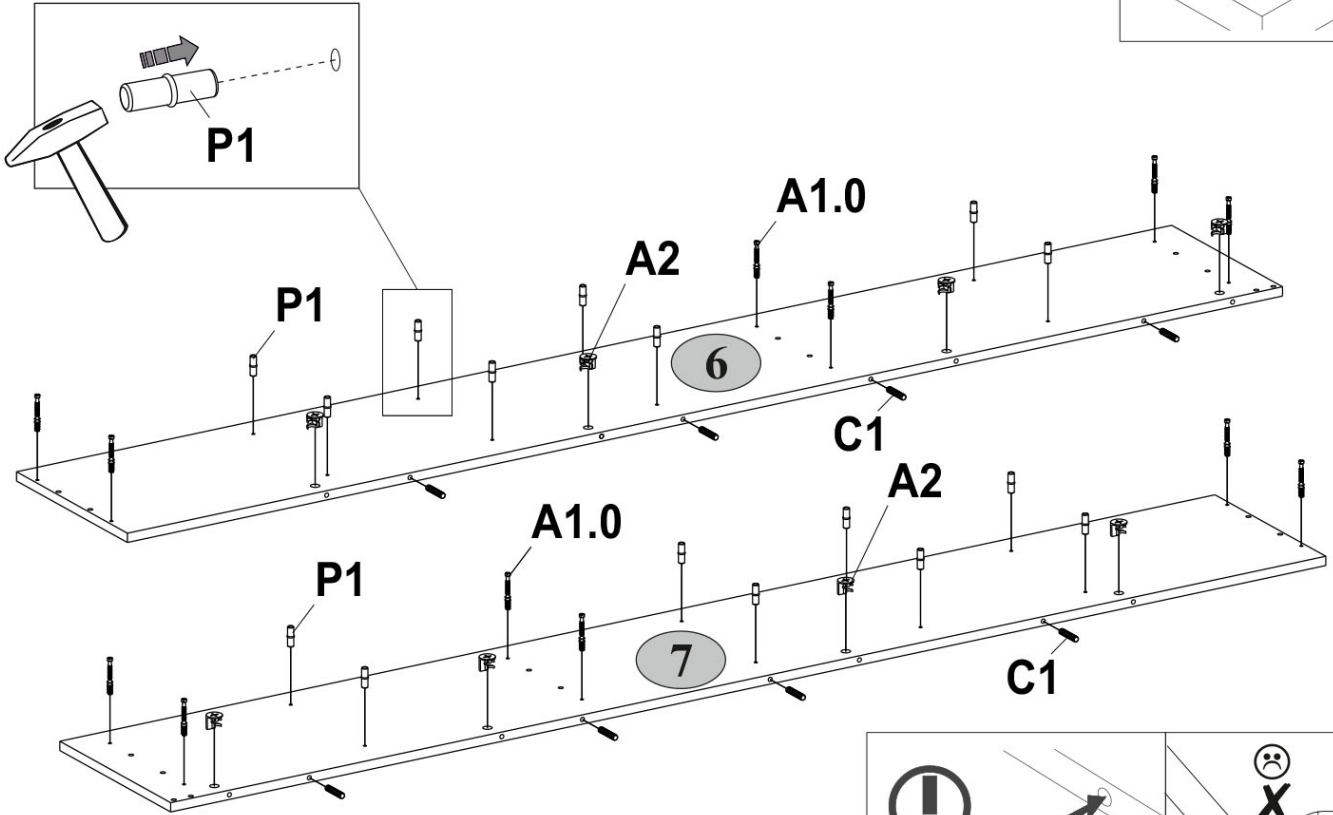
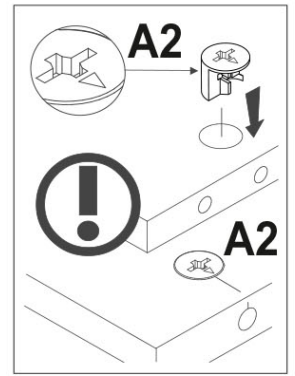
80x25x15

2


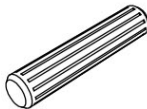


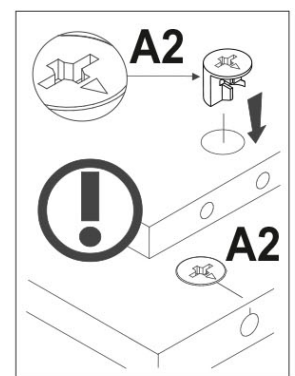
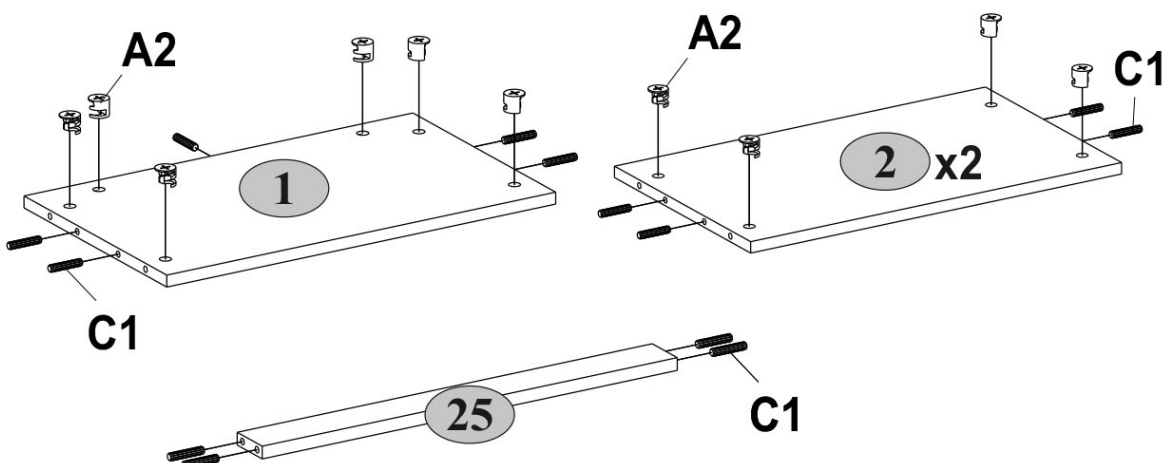
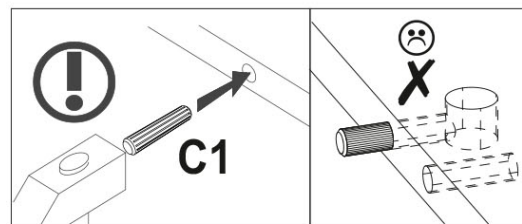
1

A1.0  5x28	A2  15x13	C1  8x35	P1  Ø5
12	8	8	16

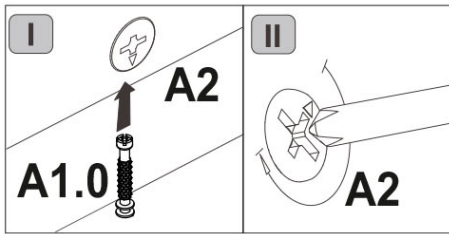
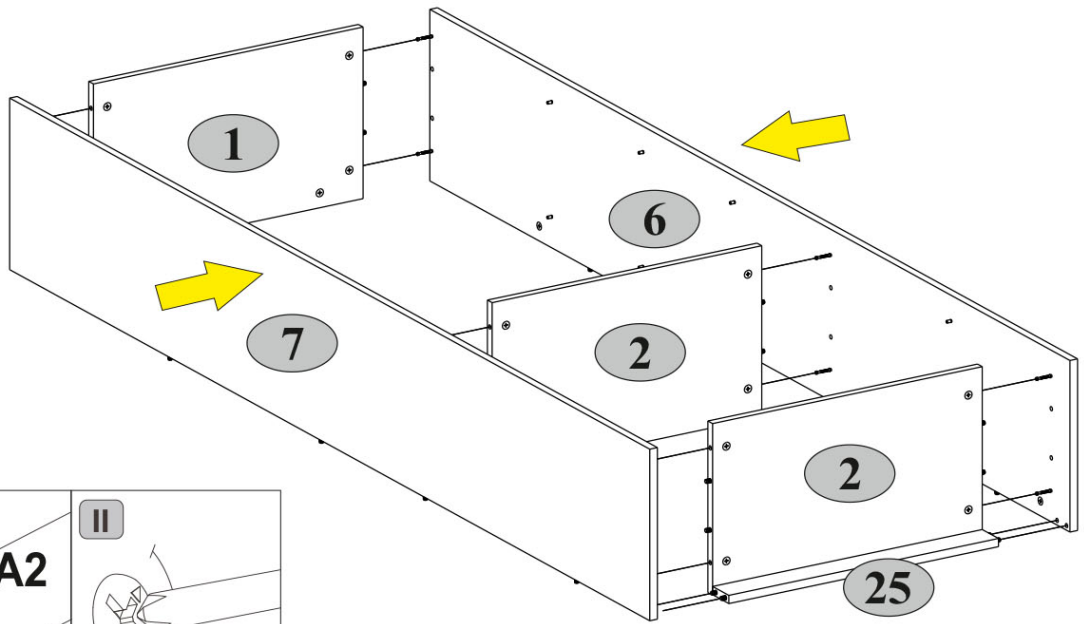


2

A2  15x13	C1  8x35
14	17

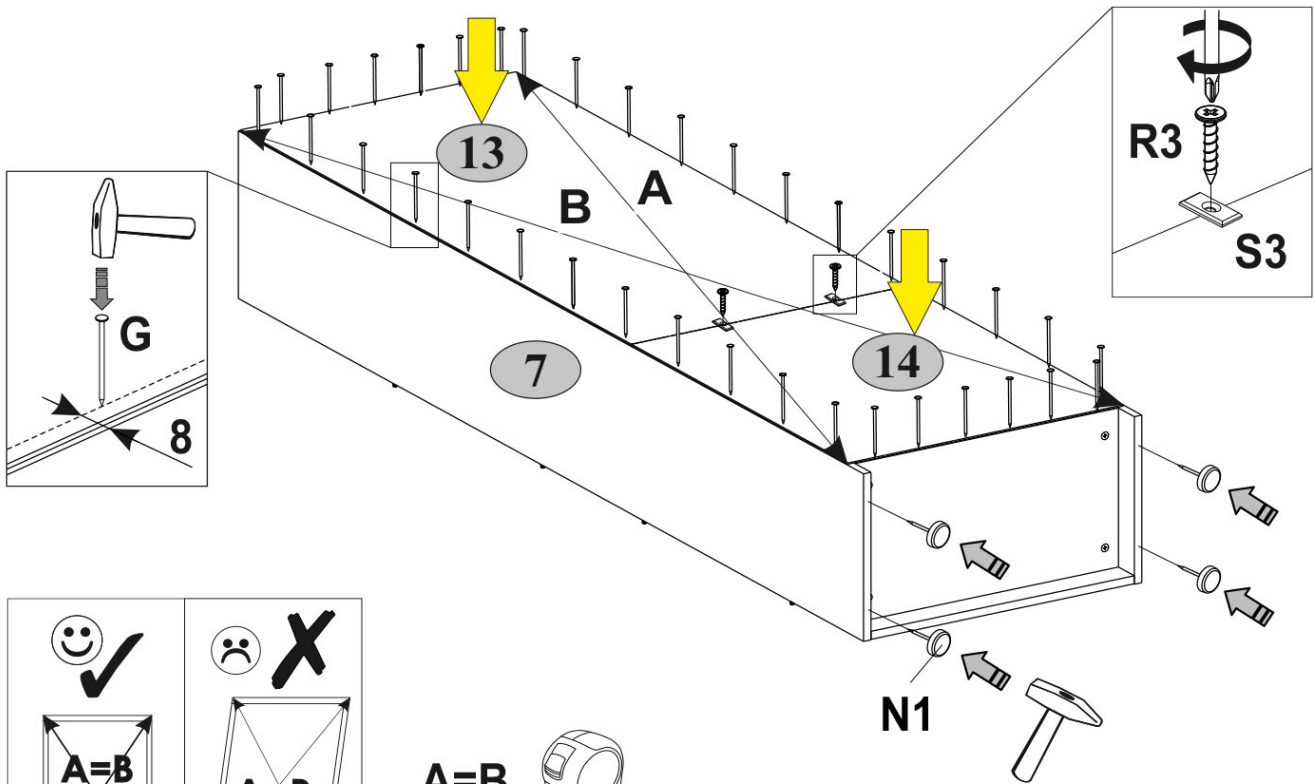


3


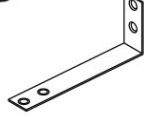



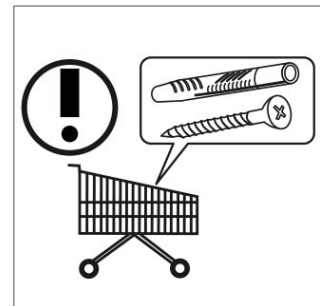
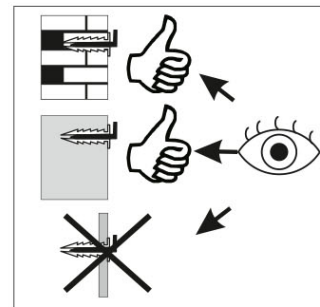
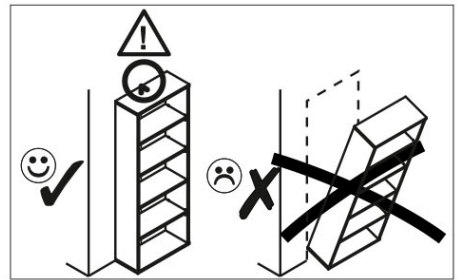
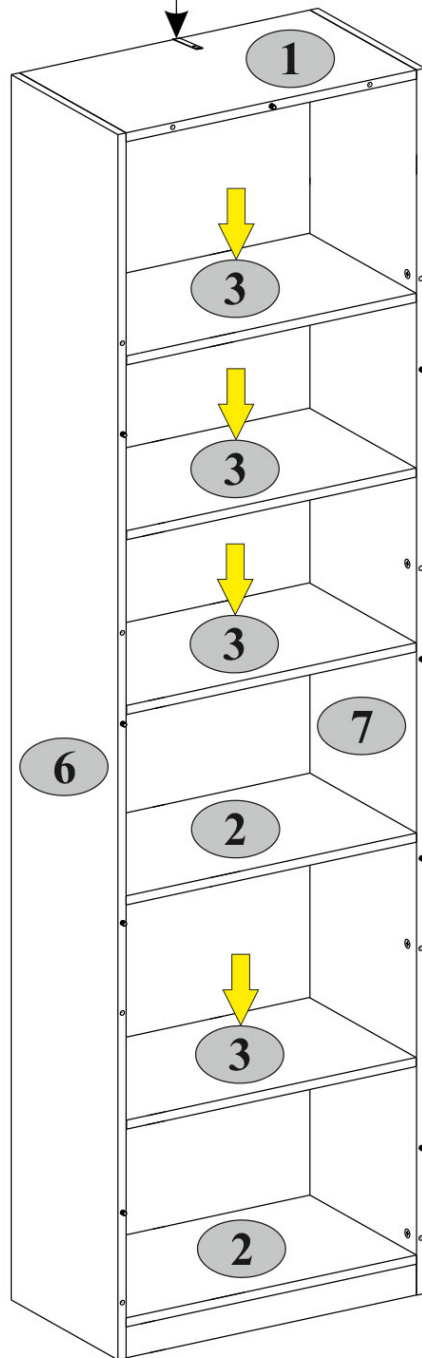
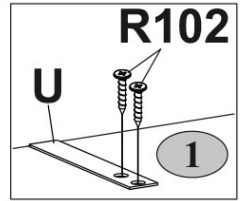
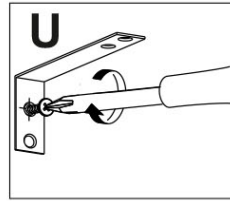
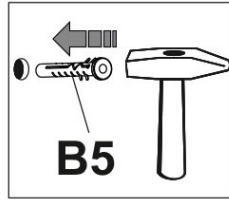
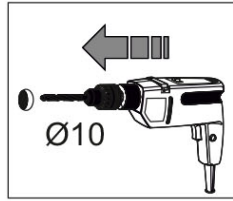
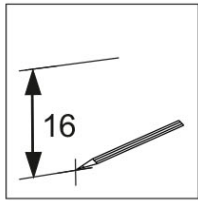
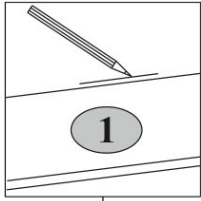
4

G 1,5x26	N1 36	R3 4 3x20	S3 2
------------------------	---------------------	-------------------------	--------------------

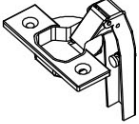





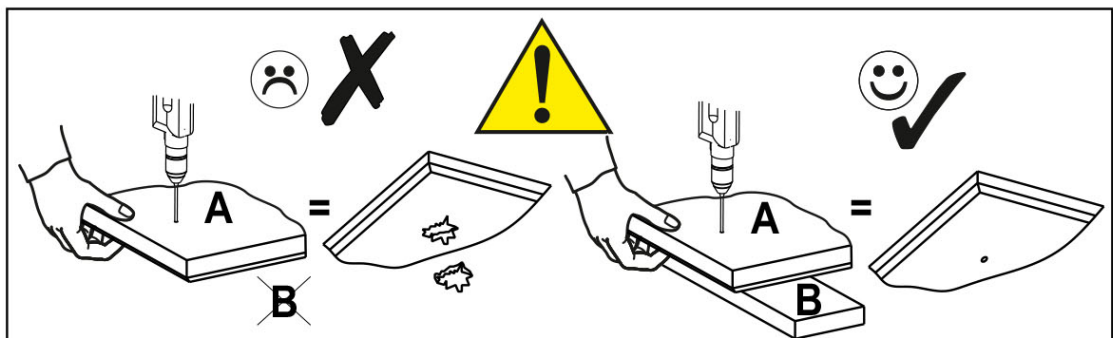
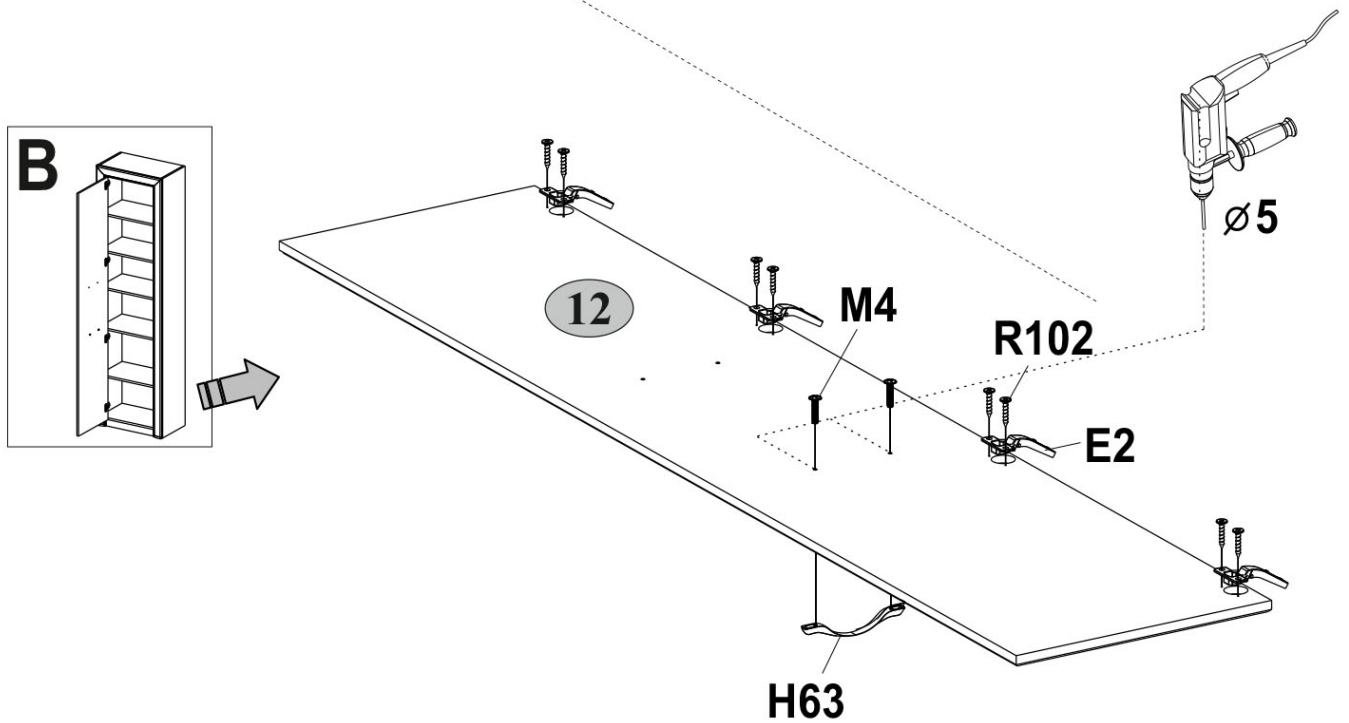
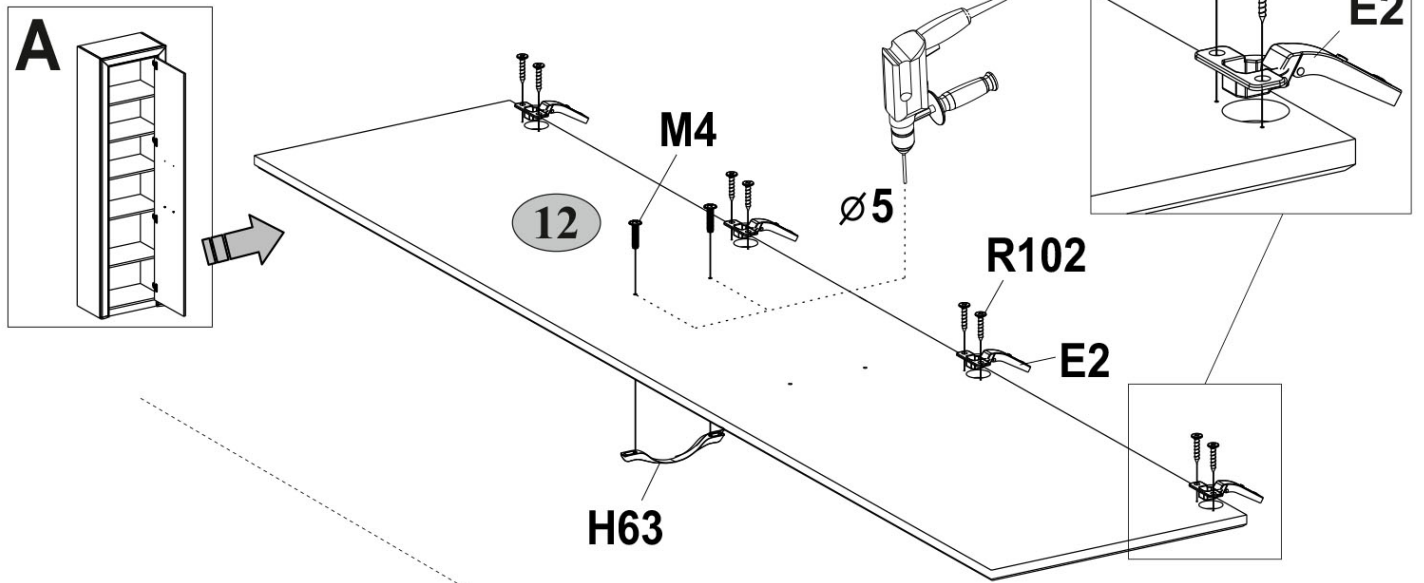
5

B5  10x50 1	U  130x35x15 1	R102  3,5x16 2
--	---	---




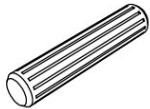

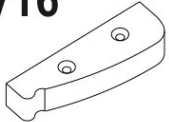


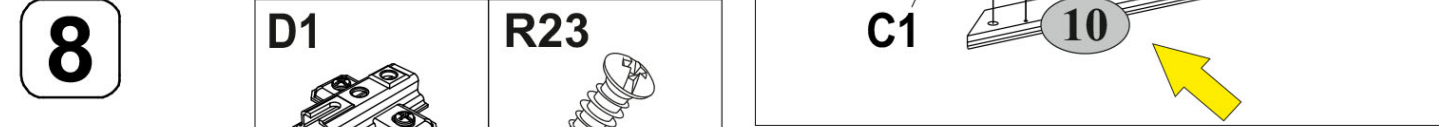
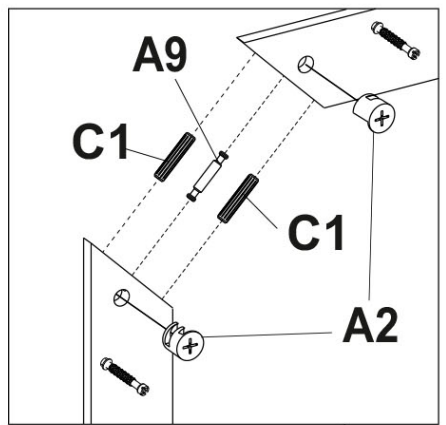
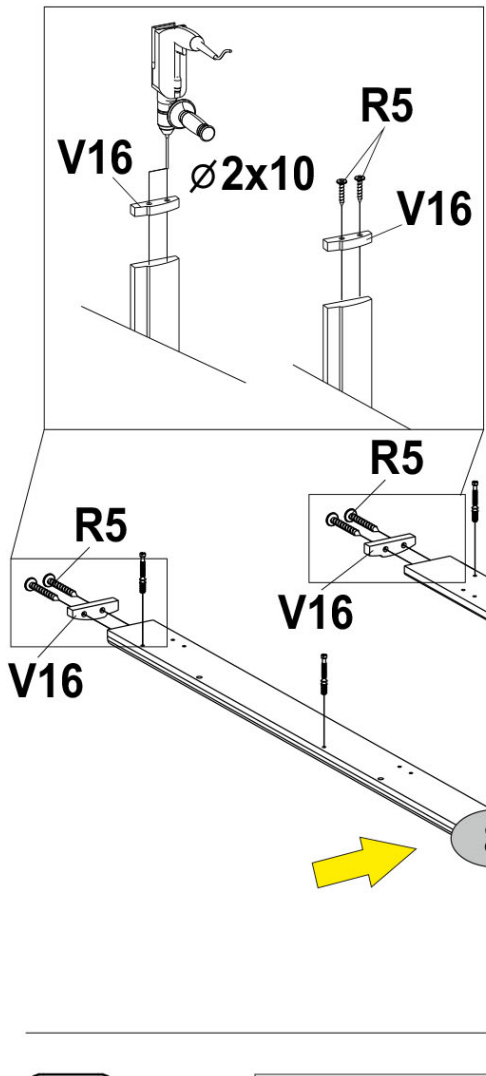
6

E2  4	H63  1	M4  M4x22 2	R102  3,5x16 8
---	--	---	---

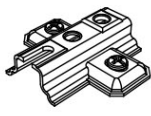



7

A1.0  5x28 10	A2  15x13 4	A9  L-47,4 2	C1  8x35 4
R5  3x30 4	V16  80x25x15 2		



8

D1  4	R23  6,3x13 8
---	--

